

Data/Date	Disegnato/Draw	Approvato/Approved	Scala/Scale	Revisione/Revision
19/05/2022	F.S.	C.R.	1.3:1	00

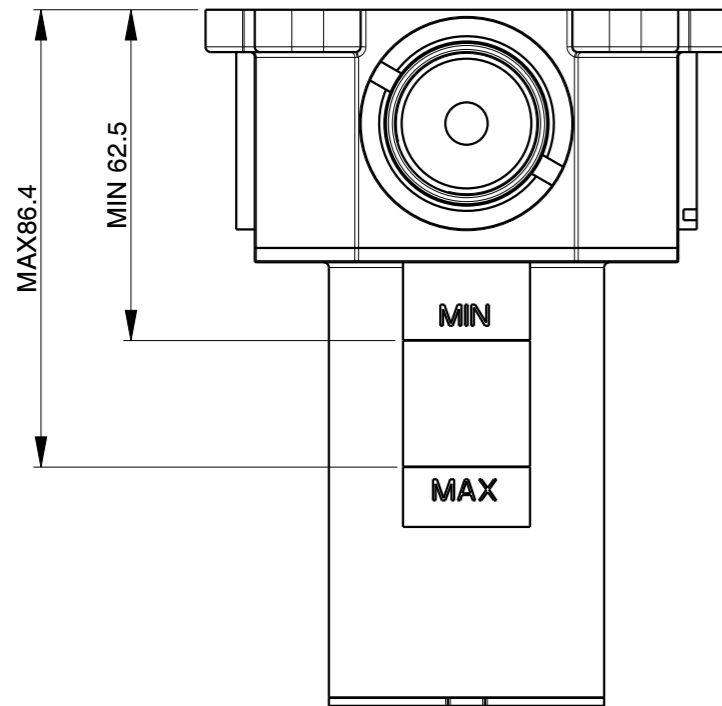
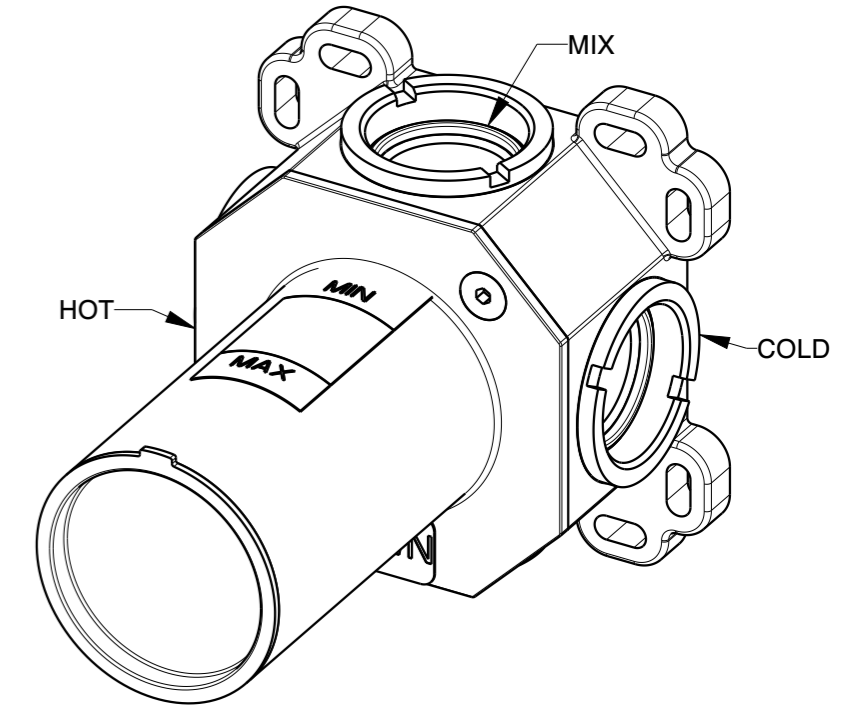
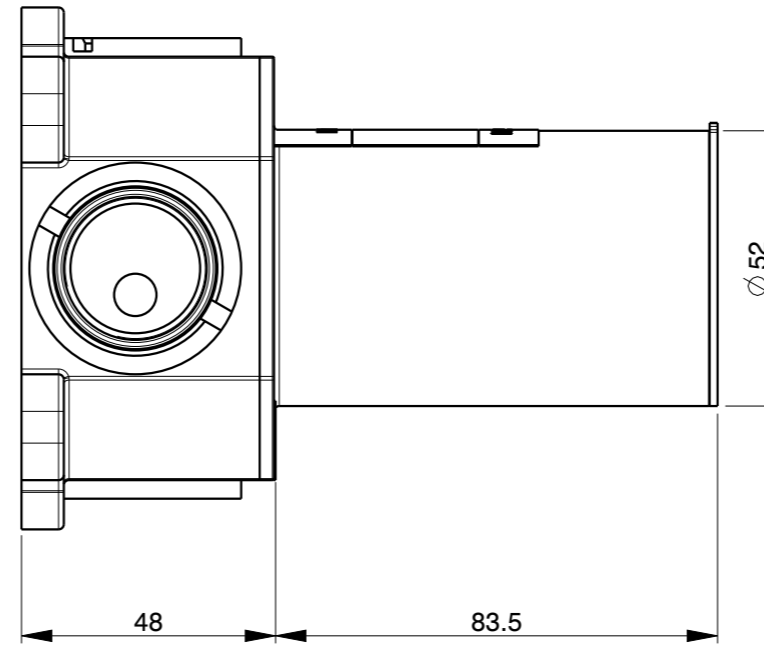
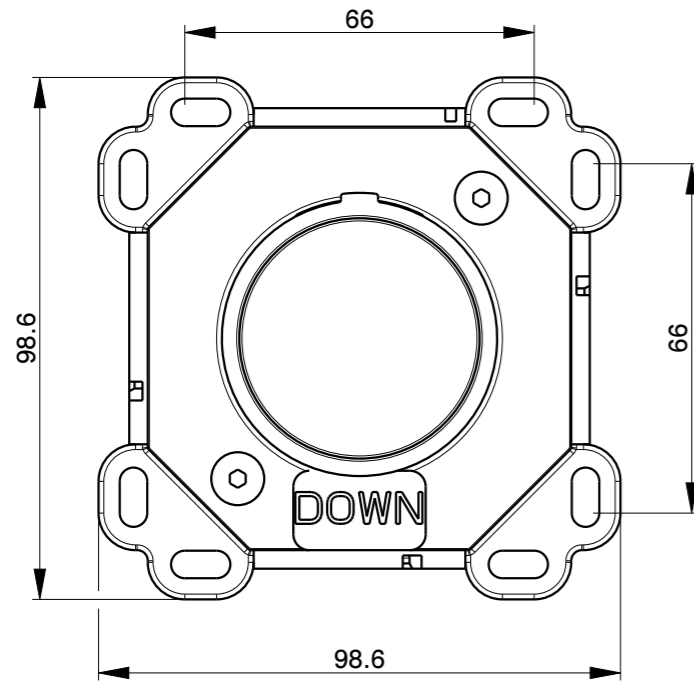
Descrizione/Description: Parti esterne monocomando incasso Ø40 con deviatore - SERIE INOX

Cod. Oggetto / N° Disegno: 00 XLES000130-00_011

DIVIETO DI RIPRODUZIONE E DIVULGAZIONE (Art. 2-99 Legge 22/04/1947 N°633)
 PROHIBITION OF REPRODUCTION AND DISSEMINATION (Art. 2-99 Law 22/04/1947 N°633)



Rev.0 - data 19/05/2021



Data/Date	Disegnato/Draw	Approvato/Approved	Scala/Scale	Revisione/Revision
19/05/2022	F.S.	C.R.	1:1.429	0

Descrizione/Description P. INC. PER MONOCOMANDO DOCCIA LEVA IN BASSO Ø40

Cod. Oggetto *** N° Disegno N° Drawing GO XLIN060030-00_000

DIVIETO DI RIPRODUZIONE E DIVULGAZIONE (Art. 2-99 Legge 22/04/1947 N°633)
 PROHIBITION OF REPRODUCTION AND DISSEMINATION (Art. 2-99 Law 22/04/1947 N°633)

